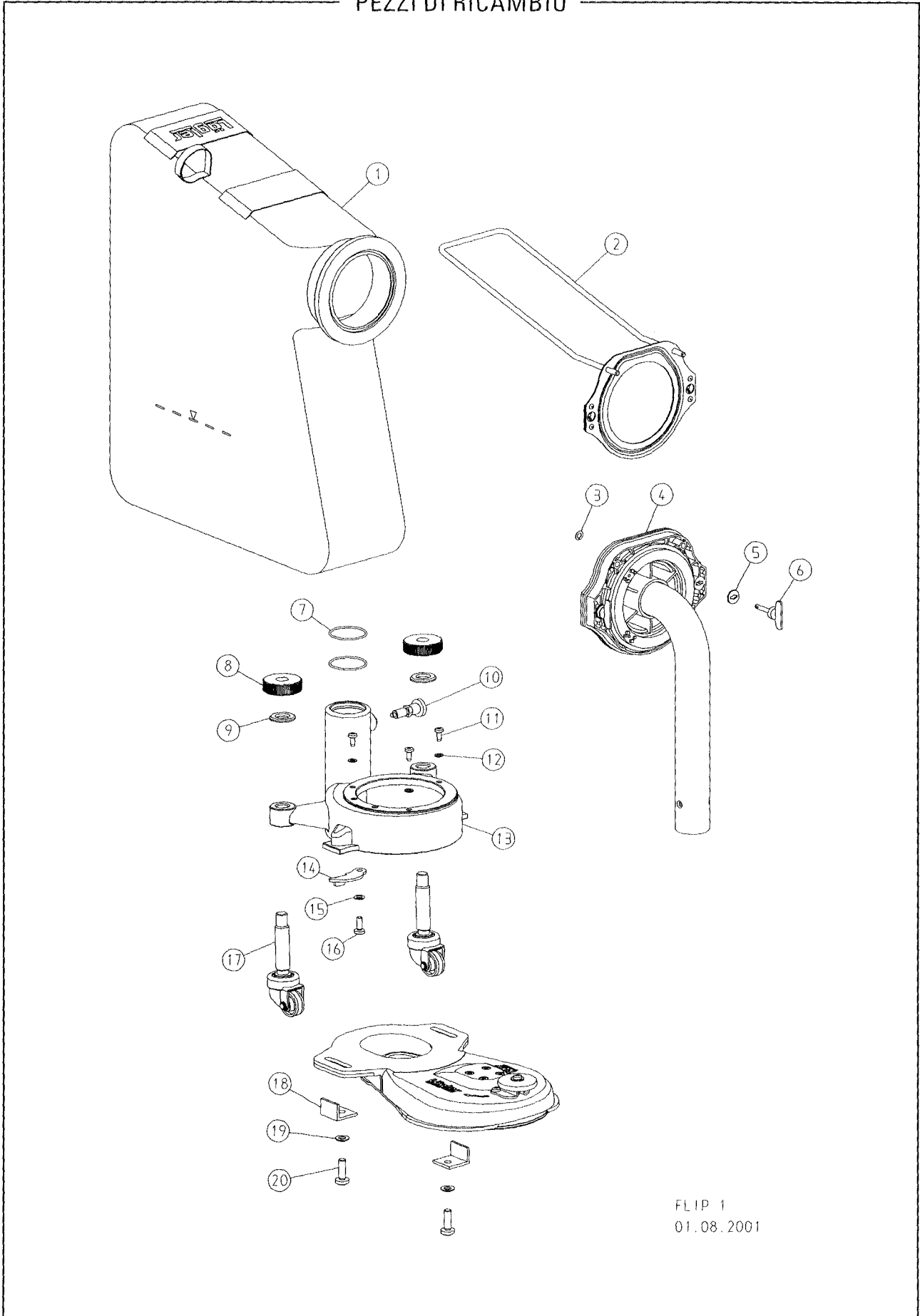


PEZZI DI RICAMBIO

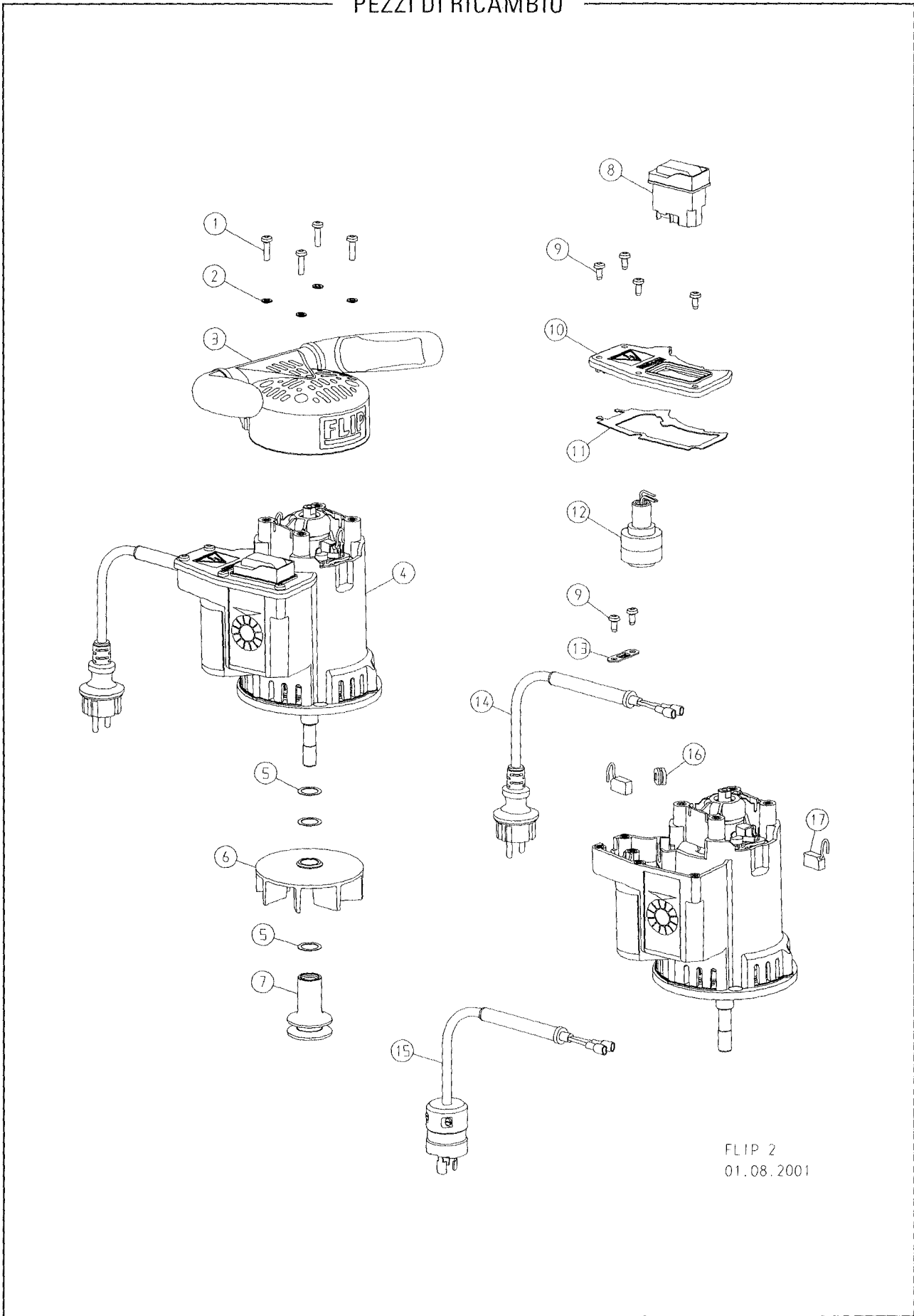


FLIP 1
01.08.2001

PEZZI DI RICAMBIO

Pos.	art. n°	Descrizione
	320.00.80.100	Sacchetto raccogli-polvere, completo
1	320.00.86.105	Sacchetto raccogli-polvere
2	320.00.82.100	lamiera di supporto con staffa
3	000.25.11.752	Rondella di supporto
4	320.14.00.100	Manicotto del tubo , completo
5	000.10.10.055	Rondella
6	000.25.11.433	Perni di chiusura
7	000.11.40.901	Anello torico (a 0)
8	320.05.11.100	Dado zigrinato
9	0125.1016.000	Rondella
10	000.20.15.005	Perno di arresto
11	7500.1005.012	Vite a testa bombata
12	0125.1005.000	Rondella
13	320.08.10.100	Carcassa del ventilatore, completa
14	320.08.03.100	Lamiera tendicinghia
15	0125.1006.000	Rondella
16	7985.1006.816	Vite a testa bombata
17	320.05.00.100	Rullo di guida completo
18	320.01.09.100	Squadra di guida
19	0125.1008.000	Rondella
20	7985.1008.825	Vite a testa bombata

PEZZI DI RICAMBIO

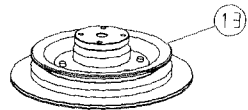
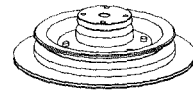
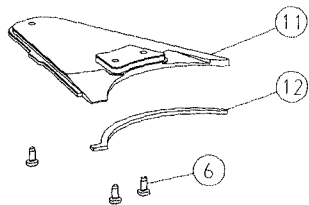
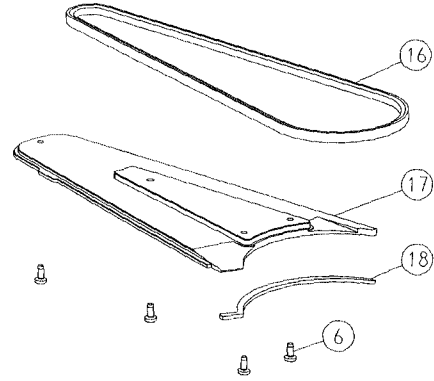
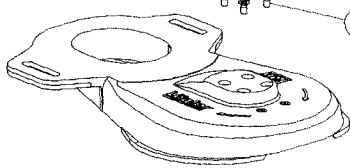
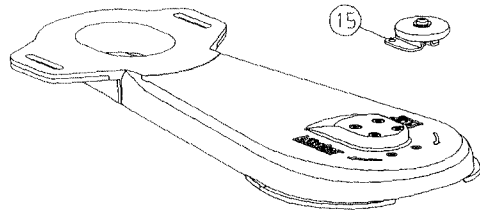
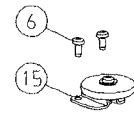
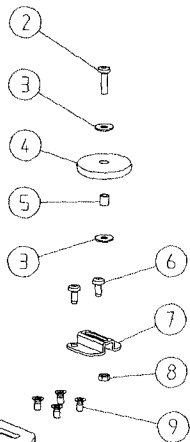
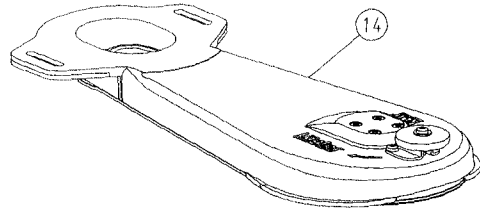
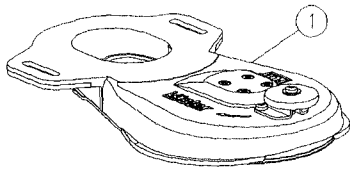


FLIP 2
01.08.2001

PEZZI DI RICAMBIO

Pos.	art. n°	Descrizione
1	7985.1005.820	Vite a testa bombata
2	0125.1005.000	Rondella
3	320.20.10.105	Manico
4	320.65.00.100	Motore universale, 230 V / 50 + 60 Hz
	322.65.00.100	Motore universale, 110 V / 50 + 60 Hz, USA
5	0988.0016.005	Rasamento
6	320.10.10.100	Pala del ventilatore
7	320.65.06.100	Puleggia del motore
8	000.65.60.256	Interruttore a bilico 230 V / 50 + 60 Hz
	000.65.60.156	Interruttore a bilico 115 V / 50 + 60 Hz
9	7500.1005.012	Vite a testa bombata
10	320.65.47.100	Coperchio con guarnizione
11	320.65.48.105	Guarnizione del coperchio
12	320.65.30.100	Filtro di schermatura antidisturbi , completo
13	320.65.59.100	Staffa di serraggio
14	000.65.42.151	Cavo del motore 2 x 1,5 mm ²
15	000.65.42.153	Cavo del motore 2 x 1,5 mm ² , USA
16	000.63.12.071	Isolatore passante LA7
17	000.65.84.012	Spazzola di carbone

PEZZI DI RICAMBIO

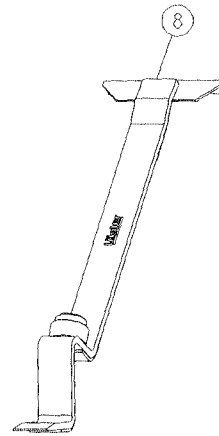
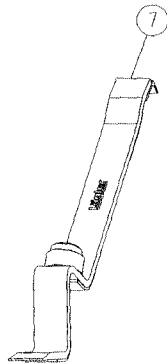
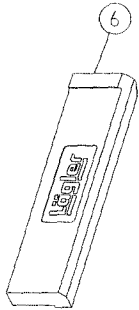
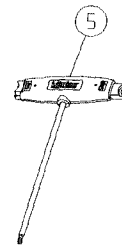
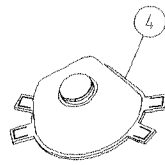
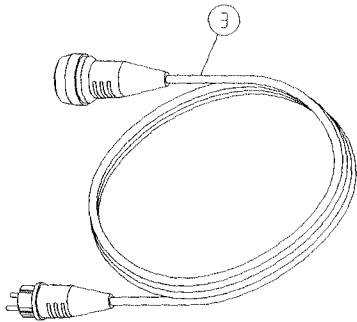
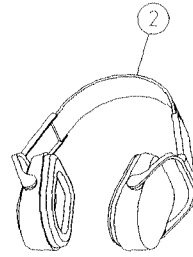
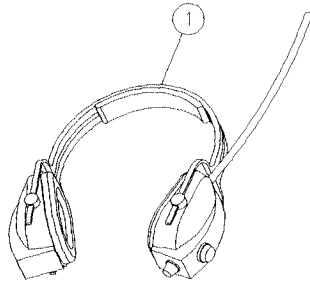


FLIP 3
01.08.2001

PEZZI DI RICAMBIO

Pos.	art. n°	Descrizione
1	320.01.00.100	Attacco corto, completo
2	7985.1005.820	Vite a testa bombata
3	9021.1005.000	Rondella
4	320.60.02.100	Rullo proteggiparete
5	000.43.15.052	Boccola
6	7500.1005.012	Vite a testa bombata
7	320.60.01.100	Supporto per rullo proteggiparete
8	0934.1005.000	Dado esagonale
9	0965.1005.810	Vite a testa svasata
10	000.71.51.053	Cinghia trapezoidale 10 x 530
11	320.01.03.100	Coperchio dell'attacco corto, completo
12	320.01.51.105	Guarnizione morbida, verde
13	320.01.91.100	Disco levigante in acciaio ,completo
14	330.01.00.100	Attacco lungo, completo
15	320.60.00.100	Rullo proteggiparete con supporto
16	000.71.51.085	Cinghia trapezoidale 10 x 850
17	330.01.03.100	Coperchio dell'attacco lungo, completo
18	330.01.51.105	Guarnizione morbida , nera
19	350.03.35.205	Piastra adesiva a velcro 150 mm
20	320.02.05.100	Piastra serraggio carta
21	7985.1006.816	Vite a testa bombata

PEZZI DI RICAMBIO



FLIP 4
01.08.2001