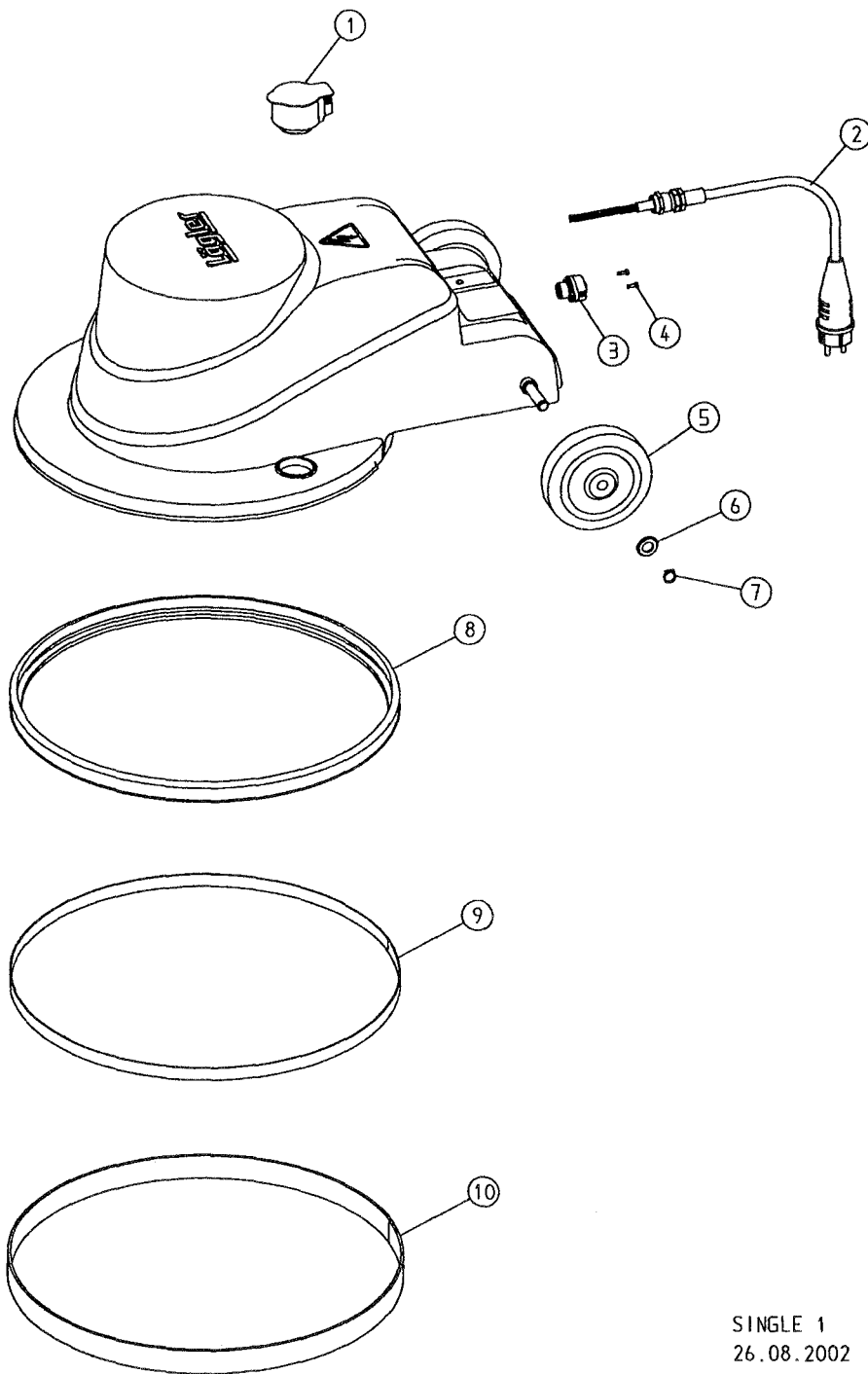


PEZZI DI RICAMBIO

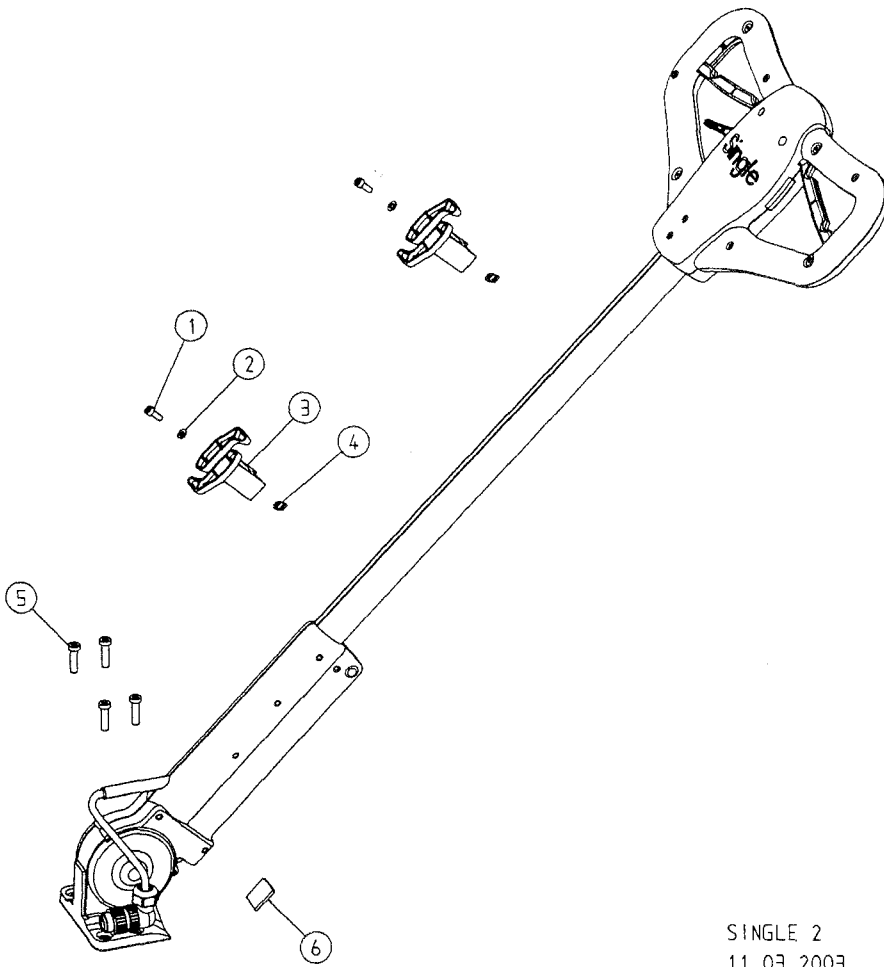


SINGLE 1
26.08.2002

PEZZI DI RICAMBIO

Pos.	Art. n°	Definizione
1	850.01.80.200	raccordo di aspirazione
2	000.65.43.252	cavo del motore 3 x 2,5 mm ²
3	000.65.71.040	presa da incasso
4	7500.1003.010	vite a testa cilindrica con calotta
5	850.05.09.105	ruota
6	0125.1012.000	rondella
7	0471.0012.000	anello di fissaggio
8	850.01.02.105	protezione antiurto
9	850.01.40.100	velcro adesivo Klettostar
10	850.01.51.100	nastro sigillante in ratina

PEZZI DI RICAMBIO

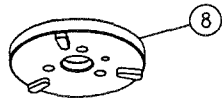
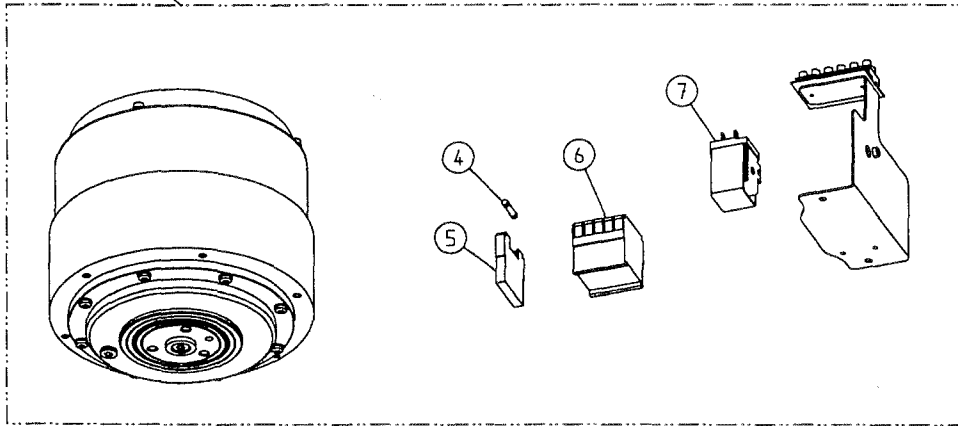
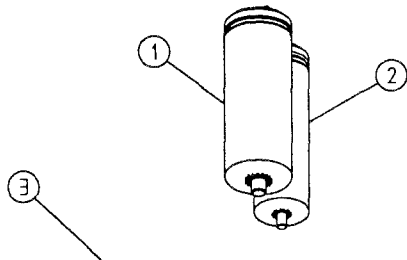


SINGLE 2
11.03.2003

PEZZI DI RICAMBIO

Pos.	Art. n°	Definizione
1	0912.1006.016	vite ad esagono cavo
2	0125.1006.000	rondella
3	850.20.28.105	portacavo
4	850.20.29.100	chiocciola
5	7984.1008.030	vite ad esagono cavo
6	900.70.25.105	feltro protettivo

PEZZI DI RICAMBIO

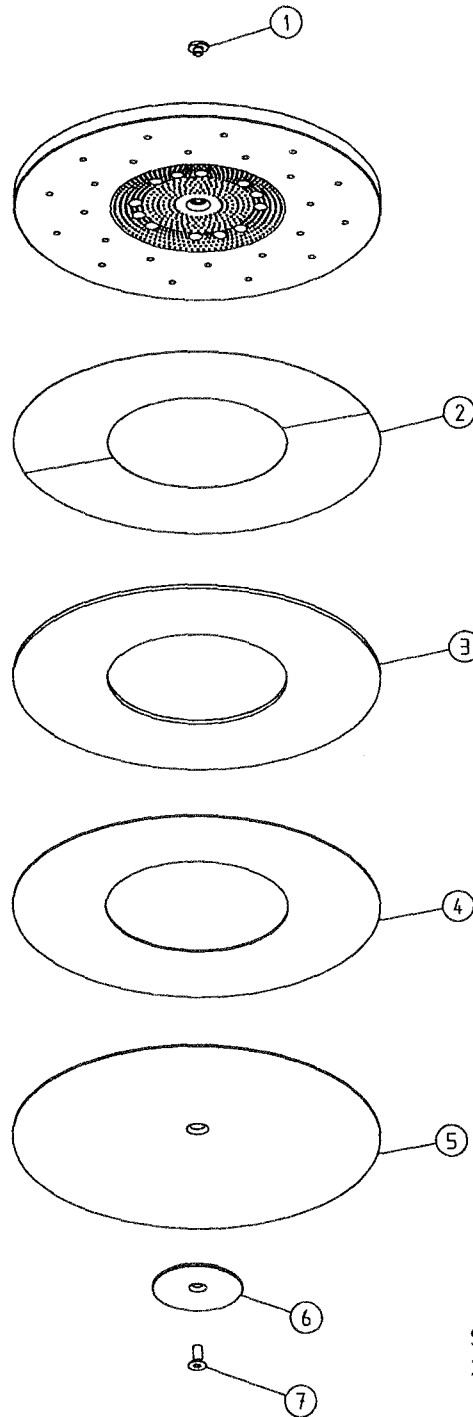


SINGLE 3
11.09.2002

PEZZI DI RICAMBIO

Pos.	Art. n°	Definizione
1	000.65.10.041	condensatore d'esercizio
2	000.65.10.061	condensatore di avviamento
3	850.65.00.100	motore nuovo, 230 V / 50 Hz / 1,2 KW
4	000.65.80.061	fusibile di precisione 5x20 6,3 ampere inerte
5	000.65.82.010	portafusibile
6	000.65.20.010	relé
7	000.65.20.230	relé
8	850.64.06.100	alloggiamento adattatore
9	850.64.07.100	ammortizzatore d'arresto
10	850.64.08.100	alloggiamento del disco
11	1481.0006.032	spina di serraggio
12	6797.1008.000	rondella dentata
13	7984.1008.030	vite ad esagono cavo

PEZZI DI RICAMBIO

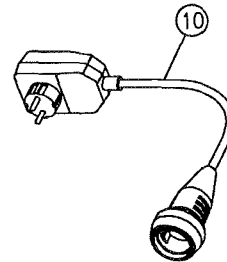
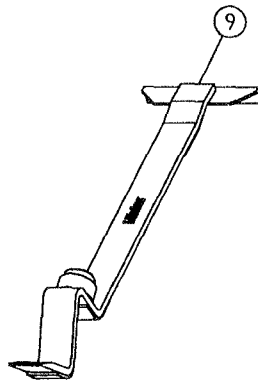
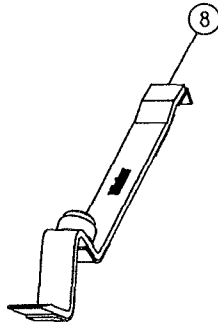
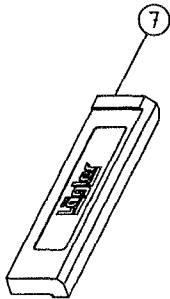
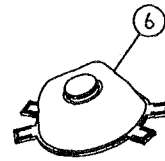
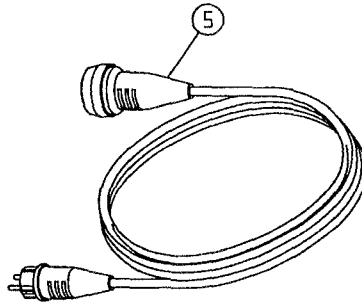
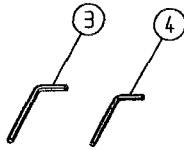
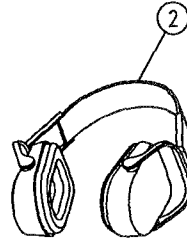
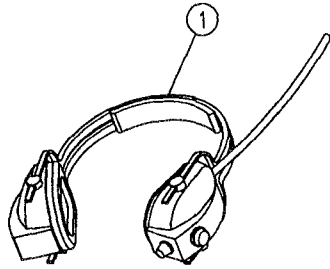


SINGLE 4
26.08.2002

PEZZI DI RICAMBIO

Pos.	Art. n°	Definizione
1	850.02.06.100	cupola di centraggio
2	850.02.12.105	rivestimento autoadesivo in velcro per cuscinetto e dischi a velcro
3	850.02.13.105	anello adesivo in velcro flessibile
4	9.122.407.080	anello in velcro 406/203 mm, grana 80
5	9.012.413.080	disco abrasivo doppio 406 mm, grana 80
6	850.02.05.100	disco di serraggio in carta
7	7991.1010.725	vite a testa svasata, filettatura sinistrorsa

PEZZI DI RICAMBIO



SINGLE 5
26.08.2002

PEZZI DI RICAMBIO

Pos.	Art. n°	Definizione
1	000.01.10.011	protezione per l'udito RADIO
2	000.01.10.021	protezione per l'udito POCKET con custodia
3	000.93.11.061	chiave esagonale da 6 mm
4	000.93.11.051	chiave esagonale da 5 mm
5	000.65.53.251	cavo di prolunga 3 x 2,5 mm ² , lungo 10 m
6	000.01.20.010	mascherina protettiva per le vie respiratorie P3
7	701.10.00.100	ceppo in poliammide IFR
8	702.00.00.100	strumento per posa di parquet ZUGEISEN 43
9	703.00.00.100	strumento per posa di parquet ZUGEISEN 55
10	000.01.65.010	spina di sicurezza DI

