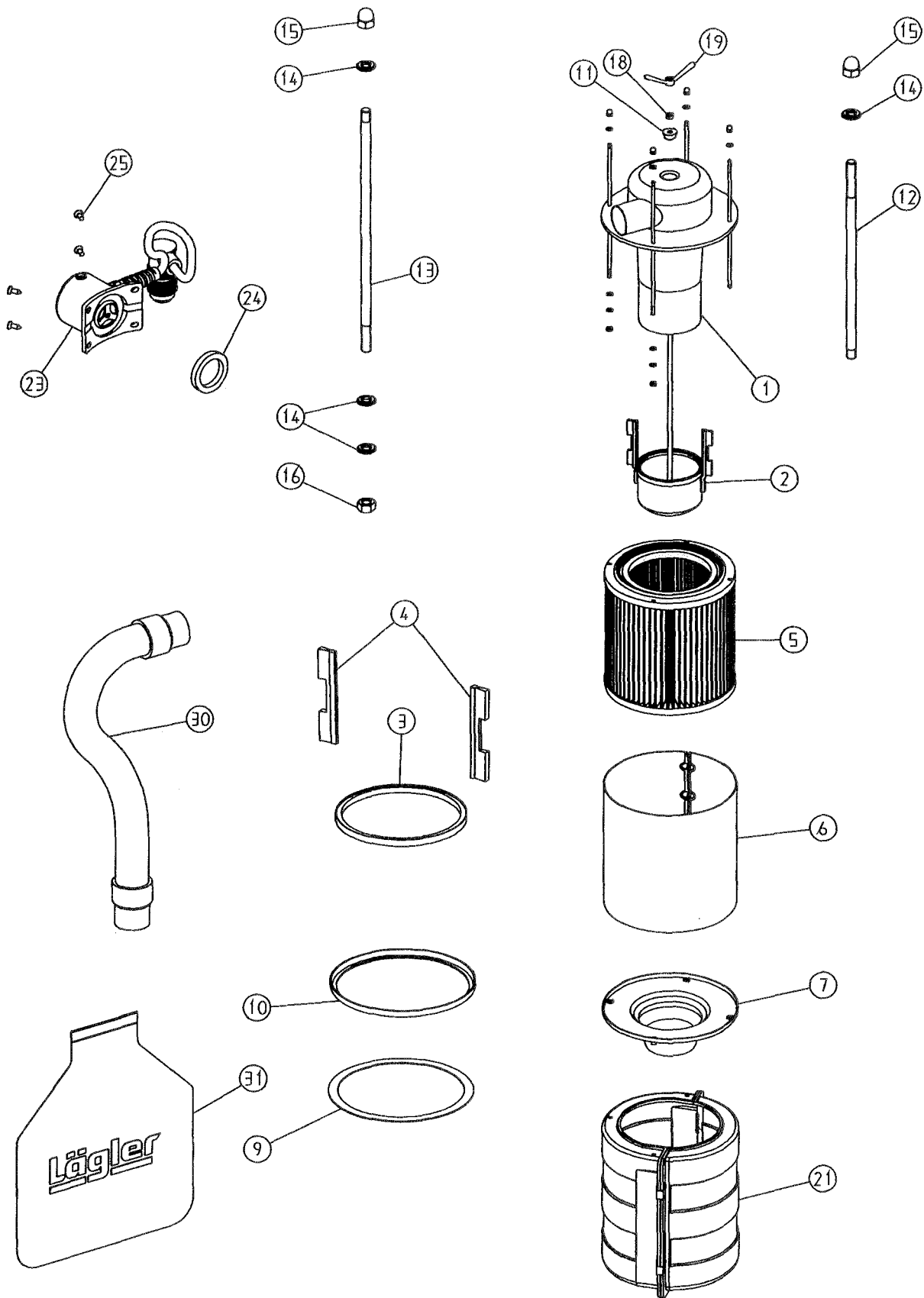
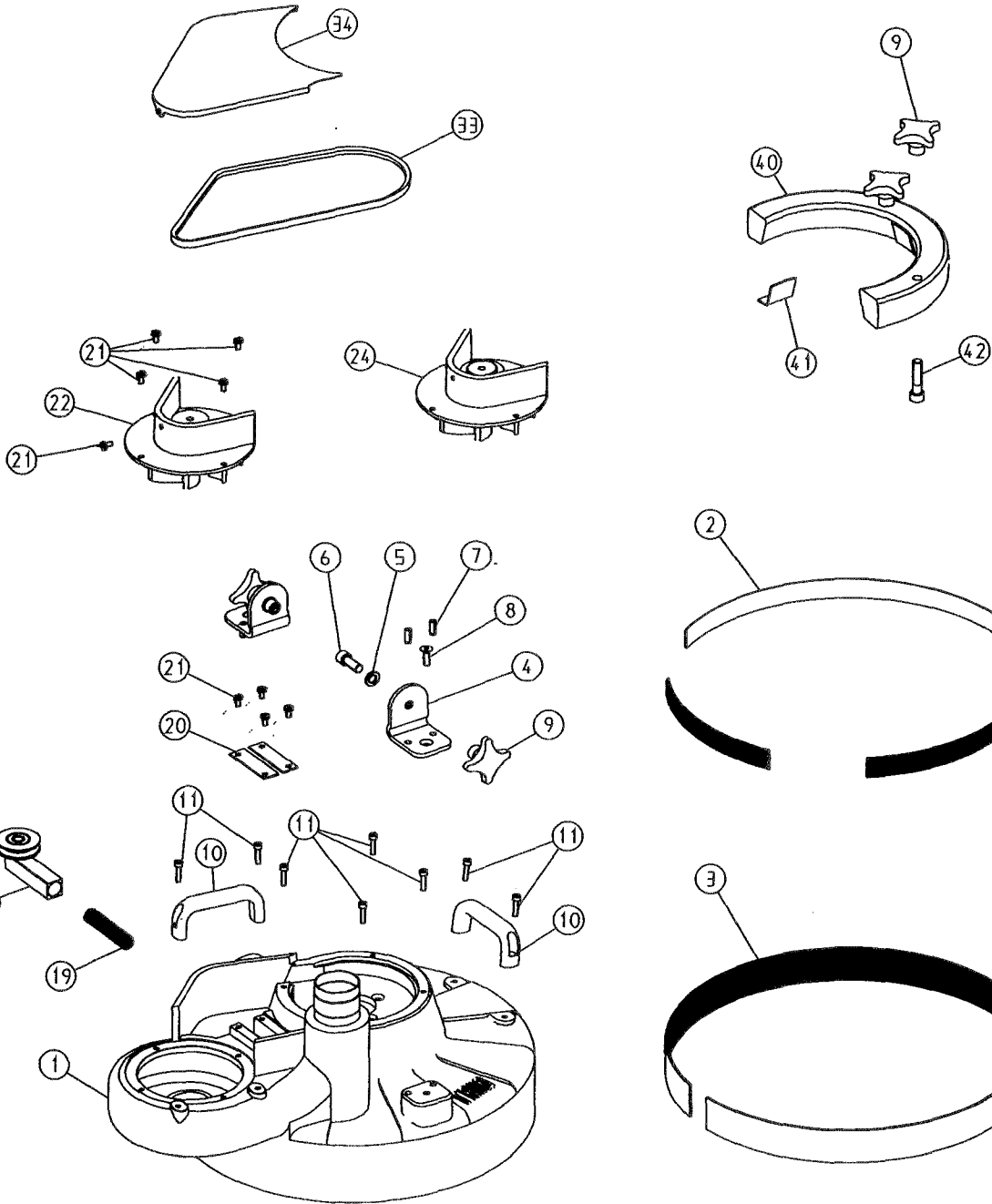


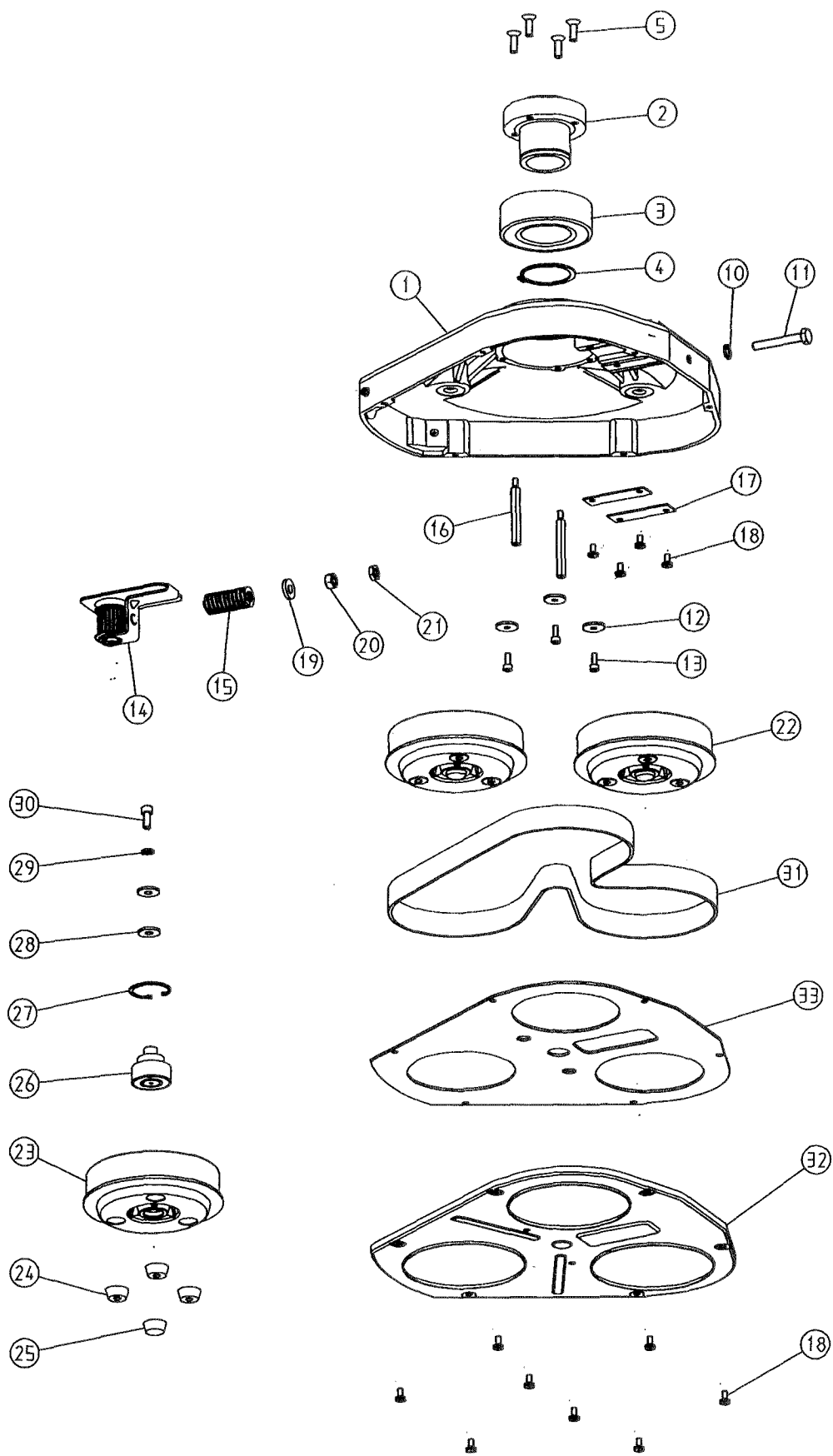
Pos.	N° ordine	Definizione	Pos.
	900.70.00.100	Telaio completo	
1	900.70.05.100	Intelaiatura completa	1
2	900.70.25.105	Feltro protettivo	2
3	900.70.80.105	Gommino protettivo	3
4	900.70.36.100	Girante con elemento di collegamento	4
6	900.70.34.100	Supporto ruota	6
7	900.70.32.105	Girante	7
8	0125.1008.000	Rondella	8
9	7380.1008.055	Vite a testa bombata	9
10	0980.1008.000	Dado d'acciaio	10
14	0912.1008.020	Vite ad esagono incassato	14
15	900.70.70.105	Leva	15
16	0471.0035.000	Anello di sicurezza	16
17	000.20.40.081	Leva di serraggio	17
18	900.70.52.105	Tampone in gomma	18
19	7985.1005.010	Vite a testa bombata	19
20	900.00.16.100	Separatore di polvere con recipiente	20



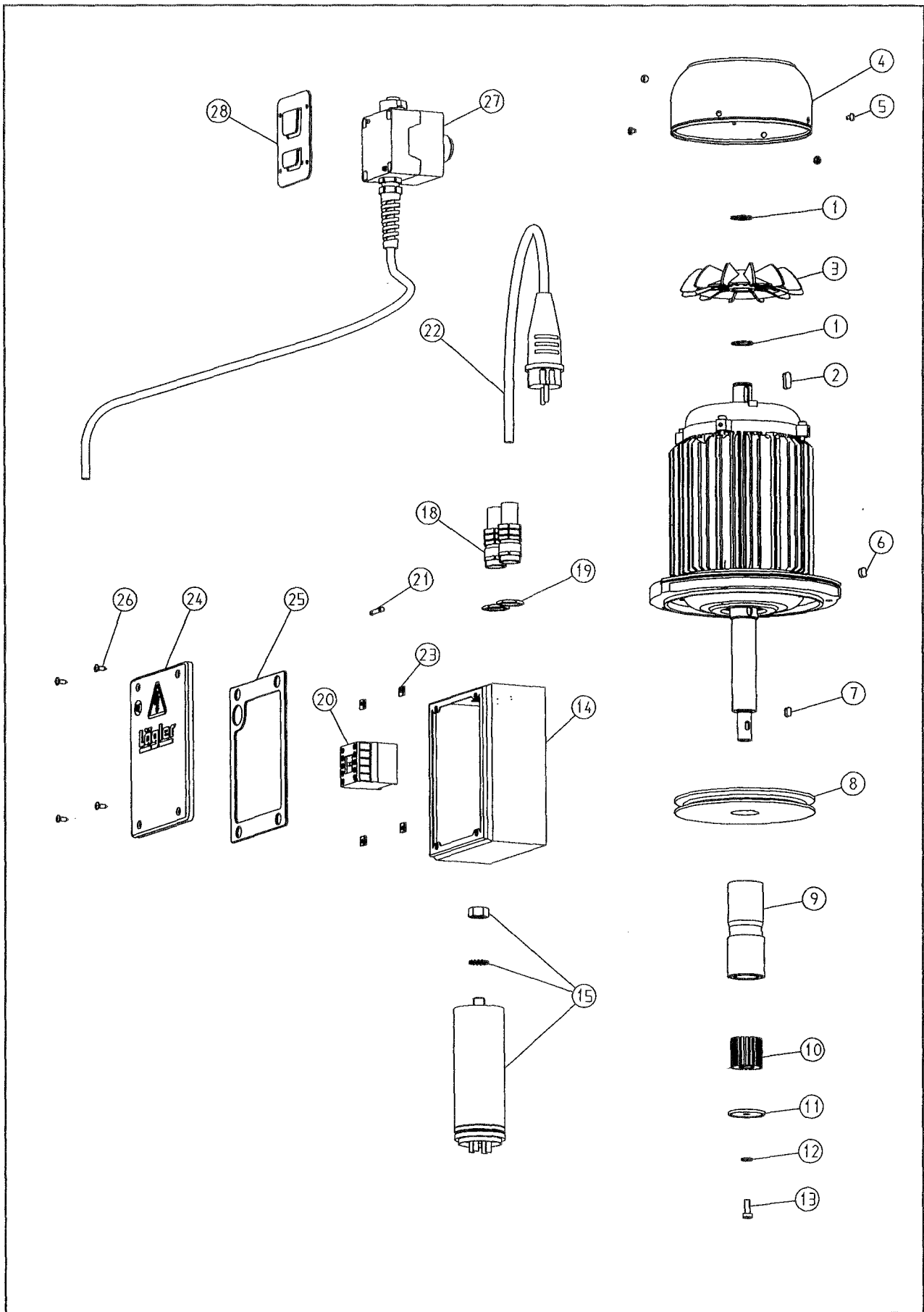
Pos.	N° ordine	Definizione	Pos.
1	900.16.10.100	Parte superiore del separatore di polvere	1
2	900.16.21.100	Scorrevole, completo (parte inferiore sep. polvere)	2
3	900.16.23.100	Spazzola	3
4	900.16.45.105	Spazzola del filtro	4
5	900.16.18.105	Cartuccia del filtro	5
6	900.16.19.100	Rivestimento protettivo	6
7	900.16.17.100	Fondo con guarnizione	7
9	900.16.25.105	Guarnizione piatta	9
10	900.16.22.100	Anello di serraggio	10
11	900.03.30.105	Supporto in gomma con foro	11
12	900.16.27.105	Asta filettata corta	12
13	900.16.26.105	Asta filettata lunga	13
14	0125.1006.000	Rondella	14
15	1587.1006.000	Dado a cappello	15
16	0980.1006.000	Dado in acciaio	16
18	0934.1008.000	Dado esagonale	18
19	000.20.45.083	Dado ad aletta	19
21	900.17.00.100	Recipiente de sacchetto raccogli-polvere, completo	21
23	900.15.00.100	Sensore di pressione, completo	23
24	900.15.40.100	Rondella di guarnizione	24
25	7983.1042.013	Vite autofilettante	25
30	900.14.00.105	Tubo di pressione	30
31	900.00.80.105	Sacchetto raccogli-polvere TRIO 1 cartone con 25 sacchetti	31



Pos.	N° ordine	Definizione	Pos.
1	900.01.10.200	Alloggiamento	1
2	900.01.42.100	Set adesivo KLETTOSTAR, autoadesivo	2
3	900.01.50.100	Nastro di guarnizione in rattina	3
	900.01.50.105	Nastro di guarnizione in rattina (rotolo da 25 m)	
4	900.01.60.100	Angolo	4
5	0127.1012.000	Anello elastico	5
6	0912.1012.030	Vite ad esagono incassato	6
7	1481.0008.020	Perno di serraggio	7
8	7991.1008.025	Vite e testa abbassata	8
9	000.20.20.121	Crociera	9
10	000.20.10.121	Manico	10
11	0912.1006.025	Vite ad esagono incassato	11
12	900.58.00.200	Tendicinghia completo	12
19	000.31.20.091	Molla di compressione	19
20	900.01.20.200	Lamierina di guida	20
21	7985.1006.012	Vite a testa bombata	21
22	900.10.00.200	Attacco del ventilatore completo, 230 + 400 V / 50 Hz	22
24	902.10.00.200	Attacco del ventilatore completo, 220 + 230 V / 60 Hz	24
33	000.71.51.085	Cinghia trapezoidale	33
34	900.50.10.100	Pretezione cinghia, completa	34
40	900.80.00.100	Peso supplementare, completo	40
41	900.80.21.105	Feltro protettivo	41
42	0912.1012.050	Vite ad esagono incassato	42



Pos.	N° ordine	Definizione	Pos.
	900.07.00.100	Calotta levigante, completa	
1	900.07.10.200	Calotta levigante	1
2	900.07.20.100	Alloggiamento	2
3	3212.0060.202	Cuscinetto obliquo	3
4	0471.0060.000	Anello di sicurezza	4
5	7991.1008.025	Vite e testa abbassata	5
10	6797.1010.000	Rondella dentata	10
11	0933.1010.065	Vite esagonale	11
12	000.10.10.061	Rondella di sicurezza	12
13	0912.1006.016	Vite ad esagono incassato	13
14	900.67.00.200	Tendicinghia, completo	14
15	000.31.26.061	Molla di compressione a vite	15
16	900.07.42.205	Perno distanziatore	16
17	900.01.20.200	Lamierina di guida	17
18	7985.1006.012	Vite a testa bombata	18
19	7349.1010.000	Rondella	19
20	0934.1010.000	Dado esagonale	20
21	0439.1010.000	Dado esagonale	21
22	900.03.00.100	Puleggia completa	22
23	900.03.20.200	Puleggia	23
24	900.03.30.105	Supporto in gomma con foro	24
25	900.03.35.105	Supporto in gomma senza foro	25
26	900.03.10.100	Asse con cuscinetto	26
27	0472.0047.000	Anello di sicurezza	27
28	000.10.10.081	Rondella	28
29	0127.1008.000	Rondella elastica	29
30	0912.1008.020	Vite ad esagono incassato	30
31	000.75.28.150	Cinghia dentata	31
32	900.07.32.100	Lamiera di rivestimento con feltro	32
33	900.07.31.105	Feltro di guarnizione	33



Pos.	N° ordine	Definizione	Pos.
	900.65.00.100	Motore nuovo, 230 V / 50 Hz	
	901.65.00.100	Motore nuovo, 230 V / 60 Hz	
	902.65.00.100	Motore nuovo, 220 V / 60 Hz, USA	
	905.65.00.100	Motore nuovo, 400 V / 50 Hz, corrente trifase	
1	0471.0020.000	Anello di sicurezza	1
2	6885.0606.018	Linguetta	2
3	900.65.08.100	Aletta del ventilatore	3
4	900.65.09.100	Calotta del ventilatore	4
5	0085.1004.005	Vite a testa piatta	5
6	6885.0606.010	Linguetta	6
7	6885.0505.010	Linguetta	7
8	900.65.06.100	Puleggia del motore	8
9	900.65.43.200	Manicotto distanziatore	9
10	900.65.41.105	Pignone motore	10
11	900.65.42.100	Rondella di sicurezza	11
12	0127.1006.000	Rondella elastica	12
13	7984.1006.016	Vite ad esagono incassato	13
14	900.65.40.100	Cassetta di distribuzione	14
15	000.65.10.041	Condensatore di funzionamento	15
18	000.67.20.161	Raccordo a vite a trazione	18
	000.67.20.163	Raccordo a vite USA	
19	000.68.60.161	Controdado	19
20	000.65.20.010	Fusibile PRO	20
21	000.65.80.061	Fusibile di precisione	21
22	000.65.43.251	Cavo del motore 3 x 2,5 mm ²	22
	000.65.43.257	Cavo del motore 3 x 2,5 mm ² , USA	
	000.65.45.151	Cavo del motore 5 x 1,5 mm ² , corrente trifase	
23	000.50.10.109	Dado di bloccaggio	23
24	900.65.47.100	Coperchio con guarnizione	24
25	465.65.48.105	Guarnizione del coperchio	25
26	7983.1042.013	Vite autofilettante	26
27	900.65.60.100	Interruttore, completo	27
28	900.65.55.200	Lamiera di supporto per interruttore	28

Pos.	N° ordine	Definizione	Pos.
	900.02.10.200	Piatto universale, completo	
1	900.02.12.305	Anello adesivo a velcro 200 mm	1
2	900.02.13.205	Anello adesivo a velcro flessibile 200/125 mm	2
3	9.162.200.060	Disco levigante a velcro 200 mm die diametro, grana 60	3
4	9.632.201.080	Cuscinetto lucidante, verde, grana fitta	4
	9.632.201.030	Pad verde	
5	900.02.23.105	Tappo in plastica	5
	900.02.40.100	Piatto a fresa, completo	
7	900.02.42.105	Perno per piatto a fresa	7
8	0912.1006.014	Vite ad esagono incassato	8
9	0934.1008.000	Dado esagonale	9
10	900.02.43.100	Portapietra	10
11	900.02.45.105	Placchette (10 pezzi a confezione)	11
12	900.02.47.105	Vite di serraggio Torx	12
13	900.02.49.105	Vite speciale per regolare la profondità di lavorazione	13
14	900.02.30.105	Piatto a spazzola	14
	900.02.50.100	Piatto a spazzola a filo di ferro piatto, completo	
17	900.02.52.100	Piatto a spazzola a filo di ferro piatto, completo, set di equipaggiamento	17
22	9.612.205.040	Cuscinetto normale Scotch-Brite, beige	22
23	9.412.201.060	Reticolo levigante da 200 mm, grana 60	23
25	000.65.53.251	Cavo di prolunga 3 x 2,5 mm ² , 10 m	25
	000.65.53.252	Cavo di prolunga 3 x 2,5 mm ² , 20 m	
27	000.91.20.031	Cacciavite a croce	27
28	000.91.30.151	Cacciavite Torx	28
29	000.95.11.171	Chiave monobocca	29
30	000.95.21.103	Chiave anulare	30
31	000.93.11.061	Chiave esagona 6 mm	31
32	000.93.11.051	Chiave esagona 5 mm	32
33	000.93.11.041	Chiave esagona 4 mm	33
34	000.01.40.110	MultiClip	34
35	000.01.40.011	Anello scarico trazione	35
36	000.01.10.011	Protezione per l'udito a capsula MUSIMAFF con radio a onde ultracorte	36
37	000.01.10.021	Protezione per l'udito a capsula POCKET con astuccio	37
38	000.01.65.010	Spina di sicurezza DI	38
39	701.10.00.100	Ceppo in poliammide IFR	39
40	702.00.00.100	Utensile per posa parquet, FERRO DI TRAZIONE 43 cm	40
41	703.00.00.100	Utensile per posa parquet, FERRO DI TRAZIONE 55 cm	41
42	000.01.20.010	Maschera respiratoria protettiva P3	42